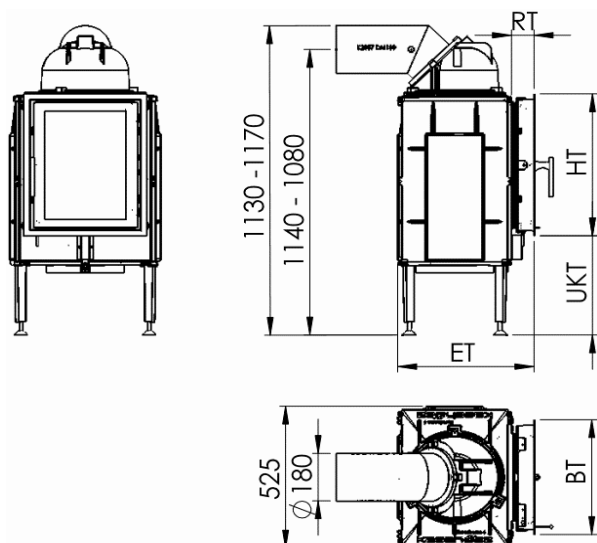


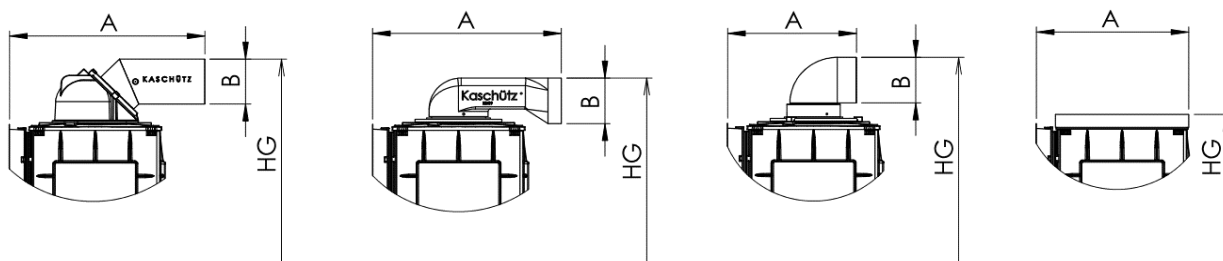
Eurotherm 6/E EV GET



Ilustrácia

VÝSTUPY:

Kupola s dymovodom / Nízka kupola / Hrdlo s liatinovým kolenom \varnothing 180 / Montážny rám



Technické parametre

Výkon kW) *	6,5	Vonkajšie rozmery**					
Redukovaný výkon (kW)	3	Dvierka	BT	HT	ET	UKT	RT
Prikladací interval (h)	4	Elegance 35	355	520	495	365	85
Vnútr.rozмеры ohniska (Š/H/V) v mm	375 / 270 / 500	Elegance 47	470	520	495	365	85
Hmotnostný prietok spalín (g/sek)	40,5	Aurea 42 Standard	424	524	475	365	65
Priem.teplota výfuk.plynov HE (°C)	631	Aurea 44 Nische	440	540	485	355	75
Priem.teplota výfuk.plynov NHFL (°C) *	179	Trend 47 R45	470	520	545	365	-
Podtlak komína (Pa)	13	Výstupy	A	B	HG		
Max.množs.prikladaného dreva (kg)	7,5	Kupola s dymovodom	690	180	1150		
Min.množs.prikladaného dreva (kg)	3,4	Nízka kupola	665	180	1070		
Hmotnosť bez šamotu (kg)	90	Hrdlo s liat.kolenom	440	180	1150		
Celková hmotnosť (kg)	150	Montážny rám	490	-	895		

* Testované s 1 teplovzdušným výmenníkom.

** Všetky údaje v milimetroch. Tolerancia max. +/- 5 mm. Zmeny dizajnu vyhradené!